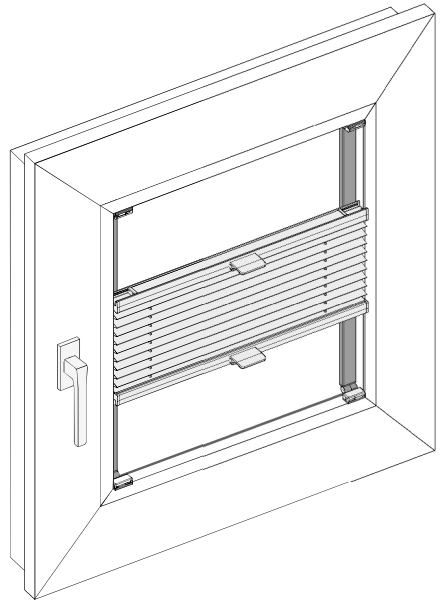


 Plissees
Pleated blinds – Stores plissés

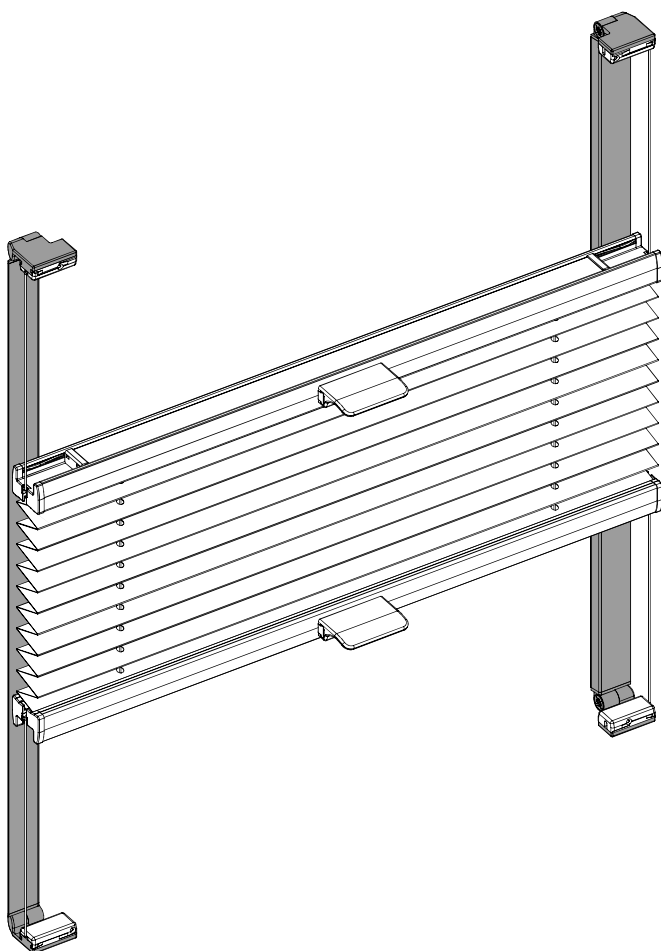
ESG2 KL

Montage- und
Bedianleitung
Assembly and operating instructions
Notice de montage et mode d'emploi



04 / 2016
technische Änderungen bleiben
vorbehalten
subject to technical change
sous réserve de modifications techniques





Hinweis:

Luft einschüsse innerhalb der Klebefläche stellen keinen Reklamationsgrund dar, solange die Funktion des Profils nicht beeinträchtigt wird.

Advice:

Entrapped air within the adhesive area does not constitute a reason for complaint as long as the function of the rail is not affected. sous réserve de modifications techniques

Avis:

Les bulles d'air à l'intérieur de la surface adhésive ne constituent en aucun cas un motif de réclamation dans la mesure où cela n'altère pas le fonctionnement du profilé.

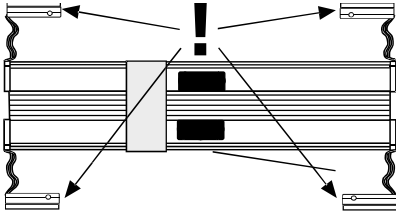
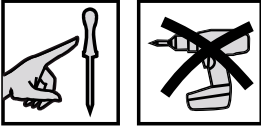
Wichtig! Bitte mit der Pflegeanleitung aufbewahren!

Important! Please keep together with care instructions!

Important! Conserver ensemble avec les conseils d'entretien!

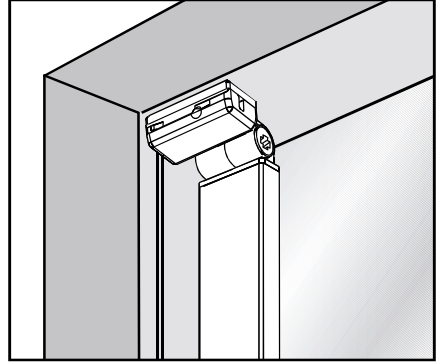
A Montage

Fixation – Montage



FALZMONTAGE

TOP FIXING – DANS LA RAINURE

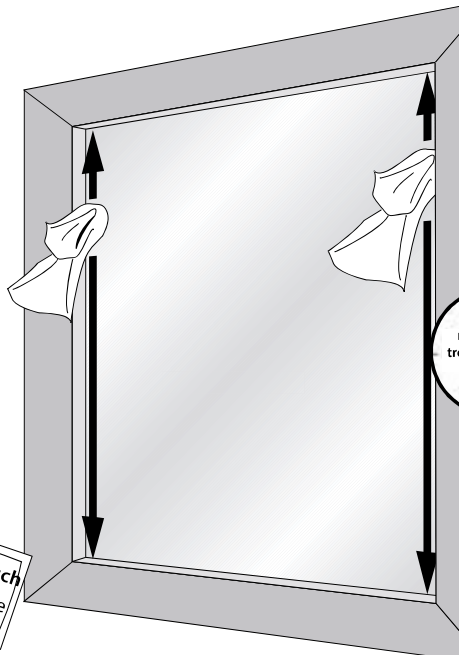
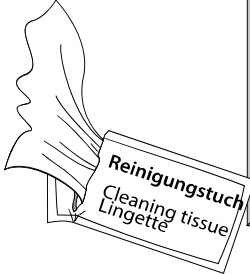
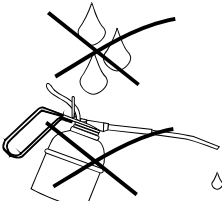


Montage mit Klebprofil direkt auf der Glasscheibe

Mounting of the adhesive profile directly on the pane

Montage avec profile à coller directement sur la vitre.

1



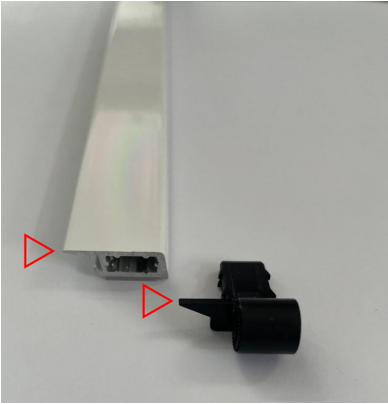
mind. 5 Min.
trocknen lassen

Let it dry out for at least
5 minutes
Faire le sécher pour au
moins 5 minutes

1

LEFT SIDE

One



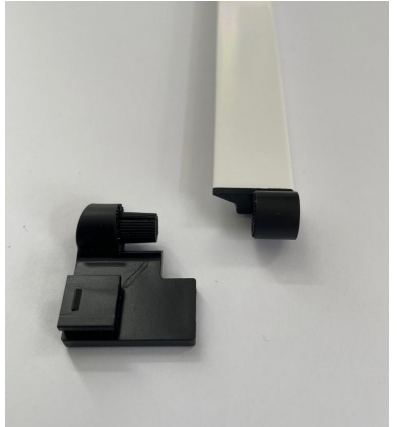
Two



Three



Four



Five



Six



